



REM POWER®

Rheinland Elektro Maschinen

Генератори

GSEm 3300 SB

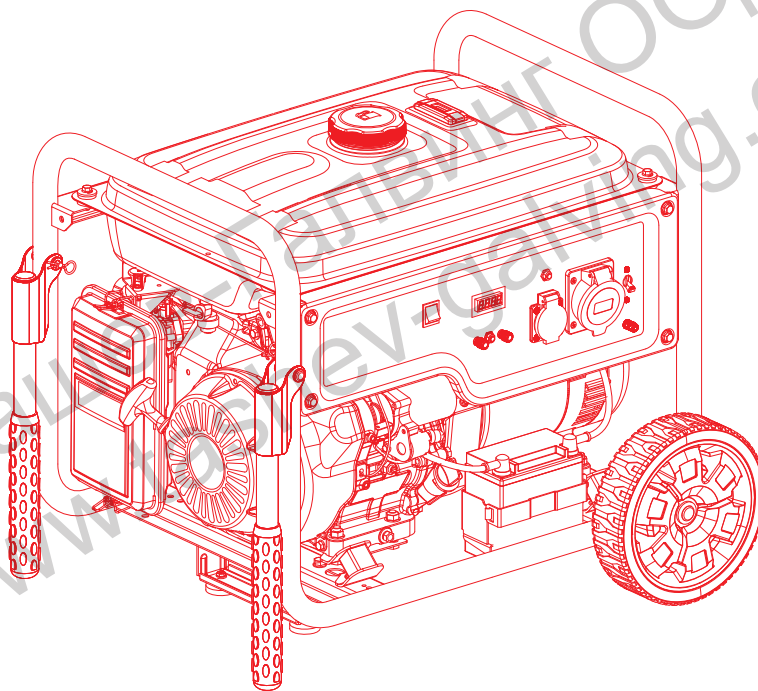
GSEm 6000 SB

GSEm 7000 SBE



LYNX

Превод от английски език на оригиналните инструкции

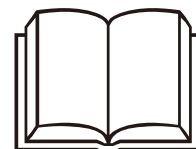


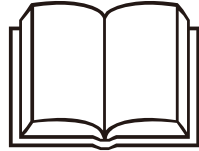
www.rem-maschinen.com

www.rem-power.com



Преди да започнете работа с генератора, прочетете и разберете инструкциите за експлоатация





ИНСТРУКЦИИ ЗА БЕЗОПАСНОСТ

ВАЖНА ИНФОРМАЦИЯ ЗА БЕЗОПАСНОСТТА

Прочетете и разберете ръководството за експлоатация, преди да използвате генератора. Неспазването на това изискване може да доведе до наранявания или повреда на оборудването.

Благодарим Ви за покупката на генератора на **Rheinland Elektro Maschinen**. Това ръководство съдържа информация за поддръжката и работата с генератора. Цялата информация в тази публикация се базира на най-новата продуктова информация налична до момента на одобрение за печат. **Rheinland Elektro Maschinen** запазва правото си да прави промени по всяко време без предизвестие и без това да води до никакви задължения. Нито една част от тази публикация не може да бъде възпроизвеждана без писмено разрешение. Това ръководство трябва да се счита за неделима част от генератора и да остане с него, ако той бъде препродаден. Обърнете особено внимание на инструкциите, предхождани от следните думи:

ПРЕДУПРЕЖДЕНИЕ:

Предупреждава за сериозна опасност от тежки телесни повреди или смърт, ако не се спазват инструкциите.

ВНИМАНИЕ:

Предупреждава за опасност от тежки телесни повреди или повреди на оборудването, ако не се спазват инструкциите.

ЗАБЕЛЕЖКА:

Предоставя полезна информация.

Ако възникне проблем или ако имате някакви въпроси относно генератора, консултирайте се с оторизиран търговец на **Rheinland Elektro Maschinen**.

ПРЕДУПРЕЖДЕНИЕ:

Генераторът на **Rheinland Elektro Maschinen** е проектиран, така че да служи безопасно и надеждно, ако се използва съгласно инструкциите.

Генераторите на **Rheinland Elektro Maschinen** са проектирани за работа с електрическо оборудване, което има подходящите изисквания към захранването. Други приложения могат да доведат до нараняване на оператора или повреда на генератора и друго имущество.

Повечето наранявания или повреди на имущество могат да бъдат предотвратени, ако следвате всички инструкции в това ръководство и тези на генератора. По-долу са разгледани най-честите рискове заедно с най-добрите начини да предпазите себе си и околните.

Никога не се опитвайте да модифицирате генератора. Това може да доведе до инциденти, както и да повреди генератора и уредите.

- Не прикрепяйте удължители към ауспуха.
- Не модифицирайте всмукателната система.
- Не регулирайте регулатора.
- Не сваляйте контролния панел и не променяйте окабеляването на контролния панел.

Отговорност на оператора

Трябва да знаете как бързо да се спрете генератора в случай на авария. Трябва да разбирате как се използват всички контролни инструменти, изходни контакти и връзки на генератора.

Уверете се, че всеки, който работи с генератора, е инструктиран правилно. Не оставяйте деца да работят с генератора без родителски надзор. Уверете се, че спазвате инструкциите от това ръководство за експлоатация на генератора и информацията за поддръжка. Пренебрегването на инструкциите или неправилното им спазване може да доведе до инциденти като токов удар, а състоянието на изгорелите газове може да се влоши. Спазвайте всички закони и разпоредби приложими на мястото, където се използва генераторът. Горивото и маслото са токсични. Преди употреба следвайте инструкциите на всеки производител.

Преди започване на работа разположете генератора на стабилно, равно място. Не работете с генератора, ако някой капак не е на място. Бихте могли да закачите ръката или крака си в генератора и това да доведе до инцидент.

Консултирайте се с оторизирания търговец на **Rheinland Elektro Maschinen** за разглобяването и обслужването на генератора, които не са описани в това ръководство.

Опасност от въглероден оксид

Изгорелите газове съдържат токсичен въглероден оксид – газ без цвят и мирис. Вдишването на изгорели газове може да доведе до загуба на съзнание и дори до смърт.

Ако използвате генератора в затворени или дори частично затворени пространства, въздухът, който дишате, може да съдържа опасно количество изгорели газове.

Никога не включвайте генератора в гараж, къща или близо до отворените прозорци или врати.

Опасност от токов удар

Генераторът произвежда достатъчно електроенергия и при злоупотреба може да причини сериозен токов удар.

Ползването на генератор или на електрически уреди при мокри условия като дъжд или сняг, или в близост до басейни или пръскачки или мокри с ръце може да доведе до токов удар.

Поддържайте генератора сух.

Ако генераторът се съхранява незащитен на открито, проверявайте електрическите компоненти на контролния панел преди всяка употреба. Влагата и ледът могат да доведат до повреда или късо съединение на електрическите компоненти, което може да доведе до токов удар.

Ако получите токов удар, консултирайте се с лекар и потърсете медицинска помощ незабавно.

Опасност от изгаряне и пожар

Не използвайте генератора на места с висок риск от пожар. Изпускателната система става достатъчно гореща, за да възпламени някои материали.

- По време на работа дръжте генератора на поне 1 метър разстояние от сгради и друго оборудване.
- Не затваряйте генератора в каквато и да е конструкция.
- Дръжте запалителните материали далеч от генератора.

Някои части на двигателя с вътрешно горене са горещи и могат да причинят изгаряния. Обърнете внимание на предупрежденията върху генератора.

Ауспухът става много горещ по време на работа и остава горещ известно време след спиране на двигателя. Внимавайте да не докосвате ауспуха, докато е горещ. Оставете двигателя да изстине преди да приберете генератора на закрито.

Ако възникне пожар, не поливайте вода директно върху генератора, за да го загасите. Използвайте подходящ пожарогасител, специално проектиран за пожари от електричество или масло.

Ако вдишате изгорели газове при пожар на генератора, консултирайте се с лекар и потърсете медицинска помощ незабавно.

Внимателно презареждайте с гориво

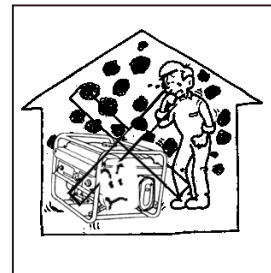
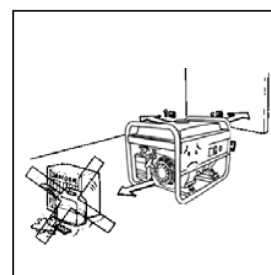
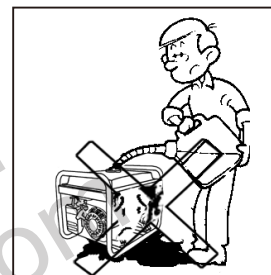
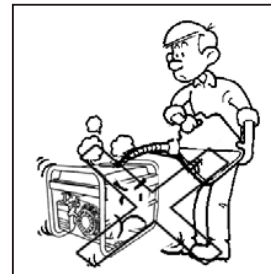
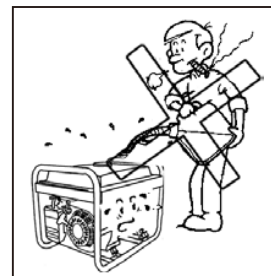
- Горивото е изключително запалително, а парите му могат да експлодират. Изчакайте двигателя да се охлади, ако генераторът е работил.
- Презареждайте в добре проветрени зони при спрян двигател.
- Не презареждайте по време на работа.
- Не препълвайте резервоара.
- Никога не пушете в близост до гориво и го пазете от пламъци и искри.
- Винаги съхранявайте горивото в подходящ контейнер.
- Уверете се, че сте почистили всякакви разлято гориво, преди да стартирате двигателя.

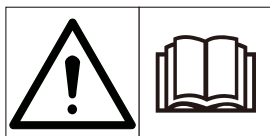
Защита от експлозия

Този генератор не е защитен от експлозии.

Бракуване

За да защитите околната среда, не изхвърляйте използвания генератор, батерии, машинно масло и т.н. заедно с битовите отпадъци. Спазвайте местните закони и наредби или се обърнете оторизиран търговец на генераторите REM, за да бракувате частите му.

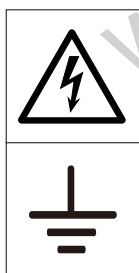




- Генераторът на Rheinland Elektro Maschinen е проектиран да осигури безопасна и надеждна работа, ако се използва съгласно инструкциите. Прочетете и разберете ръководството за експлоатация, преди да използвате генератора. Неспазването на това изискване може да доведе до наранявания или повреда на оборудването.



- Изгорелите газове съдържат токсичен въглероден оксид, газ без цвят и мирис. Вдишването на въглероден оксид може да доведе до загуба на съзнание и дори смърт.
- Ако използвате генератора в затворени или дори частично затворени пространства, въздухът, който дишате, може да съдържа опасно количество изгорели газове.
- Никога не включвайте генератора в гараж, къща или близо до отворените прозорци или врати.



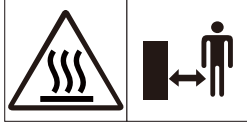
- Преди да свържете генератора към електрическата система на сградата, лицензиран електротехник трябва да инсталира изолационен (трансферен) прекъсвач в главното табло на сградата.
 - Неправилното свързване към електрическата система на сградата може да позволи подаването на ток от генератора обратно към мрежата. Това обратно захранване може да причини токов удар на работниците и от електрическата компания или други лица, които влизат в контакт с линиите по време на прекъсване на захранването, а генераторът може да експлодира, да се запали или да причини пожар при възстановяване на захранването.
- Преди да свържете напрежението, се консултирайте с електрическата компания или с квалифициран електротехник.
- Заземителна клема.
Уверете се, че сте заземили генератора.



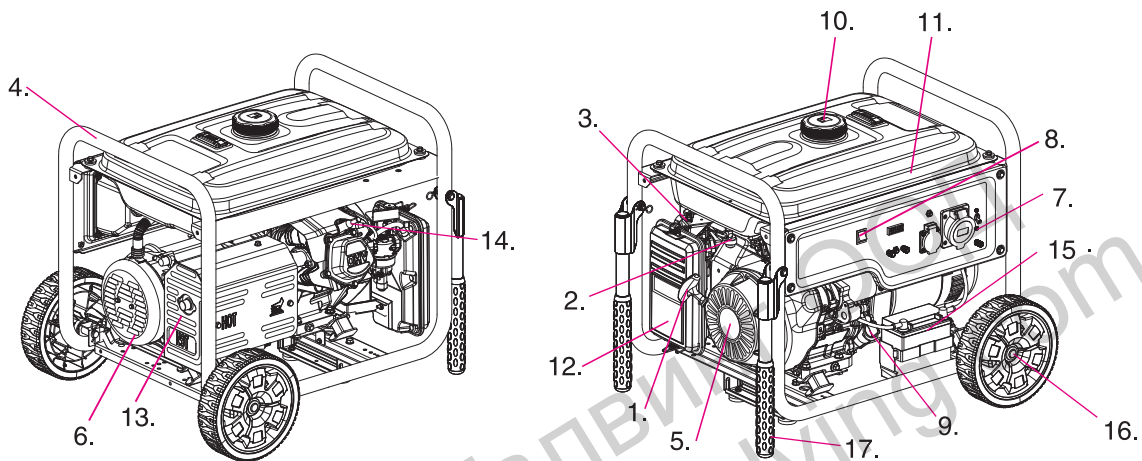
- Горивото е силно запалително и взривоопасно. Изключете двигателя и го оставете да се охлади, преди да заредите.
- Никога не пушете в близост до бензин и дръжте източниците на открит пламък и искри на безопасно разстояние.



- Винаги спирайте двигателя, преди да извършите каквито и да било операции за настройка или поддръжка. При генераторите с електрическо стартиране изключвайте и пусковата батерия.

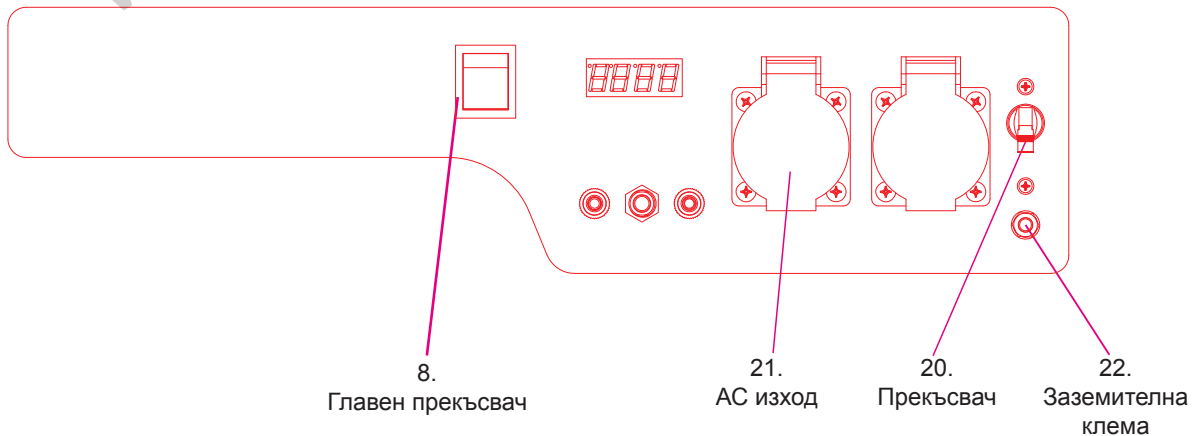


- Горещата изпускателна система може да причини сериозни изгаряния. Избягвайте контакт, ако двигателят е работил.

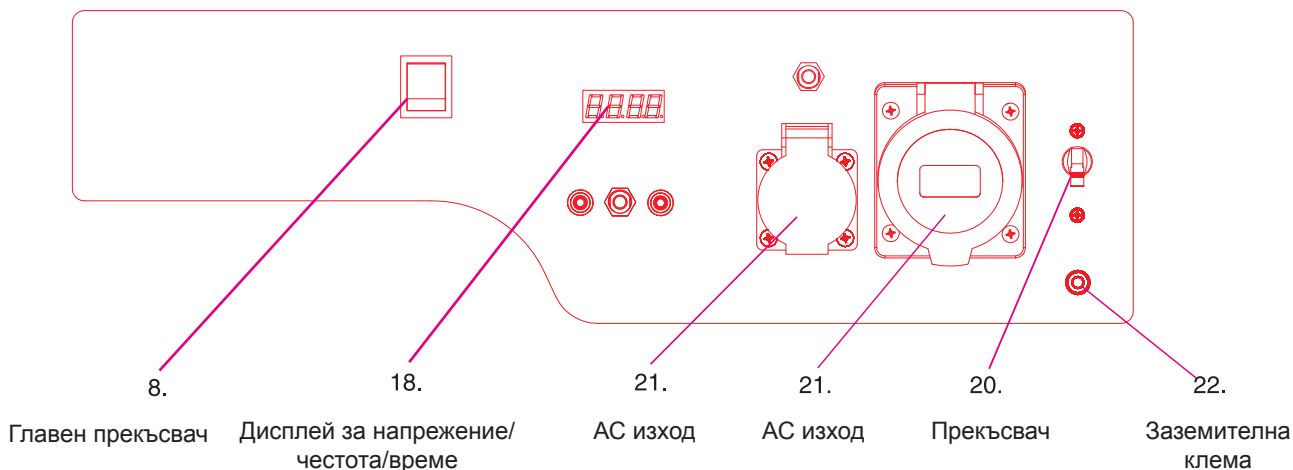


- | | | |
|--|---|------------------------------------|
| 1. Ръкохватка на стартера | 10. Капачка на горивния резервоар | 17. Дръжки (само при някои модели) |
| 2. Бутон за подаване на гориво | 11. Резервоар за гориво | 18. Дисплей за напрежението |
| 3. Лост на дросела | 12. Въздушен филтър | 19. Изход за постоянен ток (DC) |
| 4. Рама | 13. Заглушител | 20. Управление на прекъсвача |
| 5. Двигател | 14. Свещ | 21. Изход за променлив ток (AC) |
| 6. Алтернатор | 15. Батерия (само при моделите с електрическо стартиране) | 22. Заземителна клемма |
| 7. Дисплей | 16. Колела (само при някои модели) | |
| 8. Главен прекъсвач | | |
| 9. Пръчка за проверка на нивото на маслото | | |

Панел за управление GSEm 3300 SB



Панел за управление GSEm 6000 SB, GSEm 7000 SBE



РАЗОПАКОВАНЕ НА ГЕНЕРАТОРА

Необходими инструменти – макетен нож или подобен инструмент.

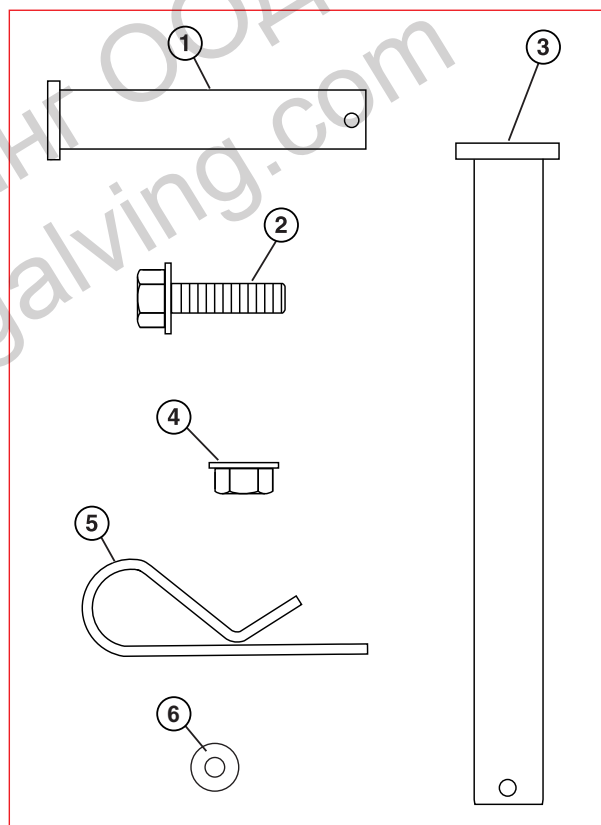
1. Внимателно срежете опаковъчната лента върху кашона.
2. Извадете аксесоарите на комплекта колела от кашона.
3. Внимателно срежете кашона от двете страни, за да извадите генератора.

КУТИЯ С АКСЕСОАРИ ЗА КОМПЛЕКТА КОЛЕЛА

Отворете кутията с аксесоарите на комплекта колела и проверете съдържанието ѝ с за съответствие със списъка по-долу. Ако някоя от частите липсва, обърнете се към търговеца на оборудването.

Компоненти:

Колела – 2 броя
Дръжки с ръкохватки – 2 броя
Глух гаечен ключ – 1 брой
Монтажно краче – 1 брой
Гумени подложки - 2 броя



1 – Щифт
55x8 mm
(2 бр.)

2 – Болт с фланец
M8x16 mm
(2 бр.)

3 – Щифт на оста
на колелото
16x100 mm
(2 бр.)

4 – Фиксираща гайка
с фланец M8
(2 бр.)

5 – Шплент
(4 бр.)

6 – Шайба
(2 бр.)

СГЛОБЯВАНЕ

Преди да сглобите генератора, прочетете ръководствата на потребителя и следните предупреждения за безопасност.

ВНИМАНИЕ:



Никога не повдигайте генератора без помощ. Генераторът е тежък и повдигането му без помощ може да доведе до физически наранявания.



Никога не използвайте дръжките за повдигане за поемане на цялата тежест. Използвайте ги само, за да повдигнете генератора от едната страна и да го преместите с колелата.



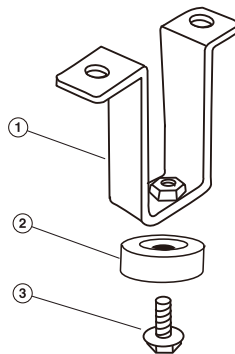
Бъдете внимателни, когато отпускате дръжката. Има опасност да притиснете пръстите или ръцете си.

ЗАБЕЛЕЖКА:

Сглобяването на генератора изисква повдигане от едната страна. Уверете се, че двигателното масло и горивото са източени от генератора, преди да започнете сглобяване.

Необходими инструменти – торбичка с инструменти (включена в доставката)

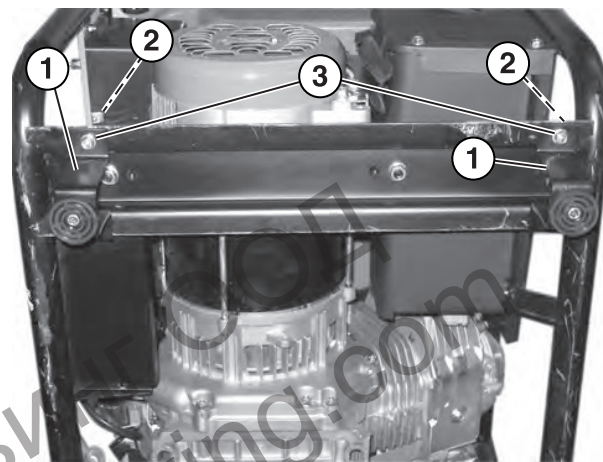
1. Разположете генератора върху равна повърхност.
2. Поставете генератора да легне на едната си страна (двигателят трябва да бъде отдолу).



Монтаж на гумените подложки

- 1 – Монтажно краче.
- 2 – Гумена подложка.
- 3 – Монтажен болт **M8x18 mm**

4. Монтирайте монтажните крачета с помощта на четири болта **M8x16 mm** и фиксиращи гайки **M8**.



Свързване на монтажните крачета към рамата

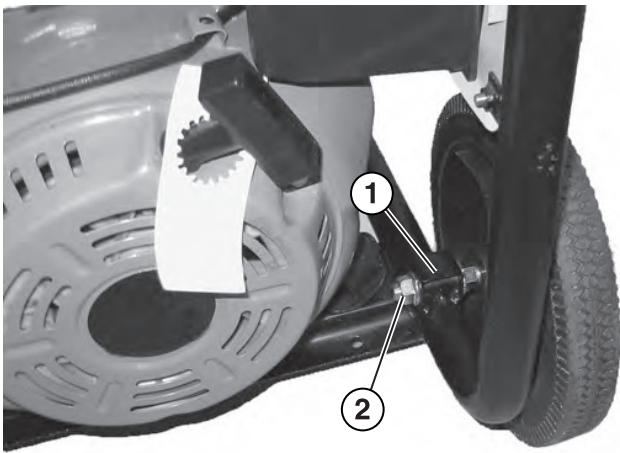
- 1 – Монтажни крачета
- 2 – Болтове **M8x16 mm**
- 3 – Фиксиращи гайки **M8**

5. Прекарайте оста M16x100 mm на колелото през колелото.
6. Завийте назъбената гайка M12 върху оста, като назъбената ѝ част да сочи в обратна посока на колелото. Затегнете гайката.



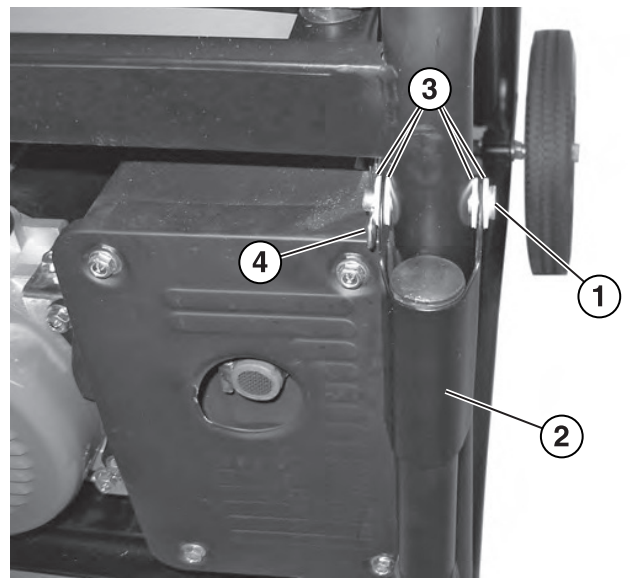
Монтаж на външната назъбена гайка

- 1 – Ос на колелото с болт с фланец
 - 2 – Назъбена гайка с фланец
7. Монтирайте колелото с болта към скобата на оста на рамата.
 8. Поставете назъбена гайка с фланец и я затегнете.



Монтаж на колелата към рамата

1 – Ос на колелото 2 – Назъбена гайка с фланец



Монтаж на дръжките

1 – Скоба 3 – Пластмасови шайби
2 – Дръжка 4 – Шплент

МОНТАЖ НА БАТЕРИЯТА (САМО ЗА ГЕНЕРАТОРИ С ЕЛЕКТРИЧЕСКО СТАРТИРАНЕ)

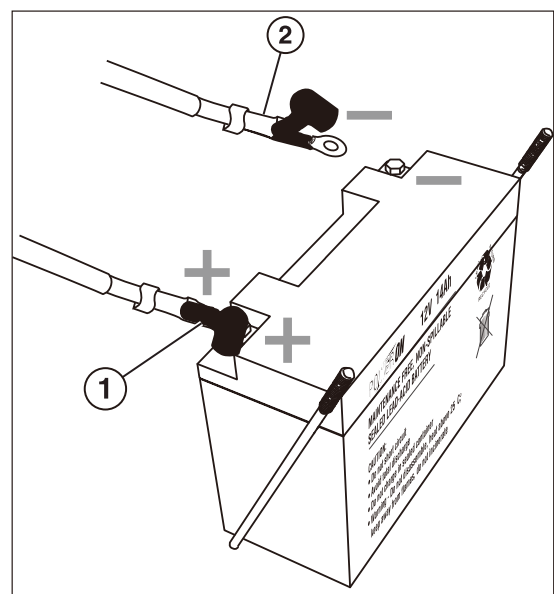
ПРЕДУПРЕЖДЕНИЕ:



За да избегнете ток удар:

- Когато свързвате кабелите на батерията, винаги свързвайте първо положителния (+) кабел (с червения накрайник).
- Когато разединявате кабелите на батерията, **ВИНАГИ** изключвайте първо отрицателния (-) кабел (с черния накрайник).
- **НИКОГА** не свързвайте отрицателния (-) кабел (с черния накрайник) към положителния (+) полюс на батерията.
- **НИКОГА** не свързвайте положителния (+) кабел (с червения накрайник) към отрицателния (-) полюс на батерията.
- **НИКОГА** не докосвайте двата полюса на батерията едновременно.
- **НИКОГА** не поставяйте метални инструменти така, че да докосват двата полюса на батерията.
- Когато инсталирате батерията, **ВИНАГИ** използвайте изолирани или непроводящи инструменти.

1. Проверете дали положителният (+) кабел (с червения накрайник) на батерията е добре затегнат към положителната (+) клемма. Уверете се, че капачката покрива клемата.
2. Внимателно отстранете предпазната лента от накрайника на отрицателния (-) кабел (с черния накрайник) на батерията.
3. Открийте отрицателния (-) кабел, свързан към кабела на алтернатора, махнете връзката и го прекарайте до отрицателната (-) клемма на батерията.
4. Дръпнете назад черната капачка и свържете добре отрицателния (-) кабел към отрицателната (-) клемма на батерията. Поставете черната капачка така, че да покрие накрайника на кабела и клемата на батерията.



Свързване на отрицателния (-) кабел на батерията (черен)

- 1 – Положителен (+) кабел на батерията (червен).
2 – Отрицателен (-) кабел на батерията (черен).

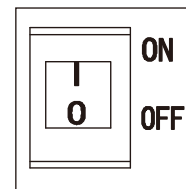
ЗАБЕЛЕЖКА:

Генераторът се доставя с вече свързан положителен кабел (с червения накрайник) на батерията.

КОНТРОЛНА ФУНКЦИЯ НА ГЛАВНИЯ ПРЕКЪСВАЧ

Главният прекъсвач се използва за управление на системата за запалване.

1. В позиция „OFF“ веригата на запалването и подаването на гориво са изключени и двигателят спира.
2. В позиция „ON“ веригата на запалването и подаването на гориво са включени и двигателят може да се стартира.



ПРОВЕРКА ПРЕДИ ЗАПОЧВАНЕ НА РАБОТА

⚠ ВНИМАНИЕ:

Проверявайте генератора върху равна повърхност, докато двигателят е спрян.

Преди всяко използване огледайте около и под двигателя за течове на масло или бензин.

⚠ ЗАБЕЛЕЖКА:

ДОЛИВАНЕ/ПРОВЕРКА НА ДВИГАТЕЛНОТО МАСЛО

- Генераторът излиза от завода без двигателно масло. Генераторът има защита от стартиране, без да е напълнен с достатъчно масло.
- Не наклоняйте генератора, когато наливате масло, защото може да го препълните и повредите.

⚠ ВНИМАНИЕ:

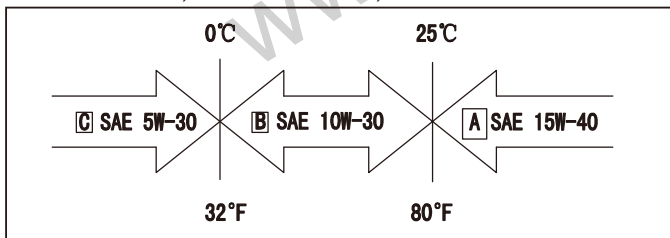
Употребата на неизмиващо масло или на масло за 2-тактови двигатели може да скъси живота на двигателя.

Препоръчително масло

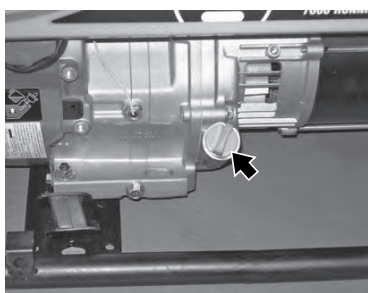
Използвайте масло за 4-тактови двигатели, което отговаря или надвишава изискванията на американския петролен институт (API) за сервисна категория SE или по-висока (или еквивалентно). Винаги проверявайте етикета за API категория на масления резервоар, за да сте сигурни, че съдържа буквите SE или по-висок клас (или еквивалентни). Прочетете инструкциите на резервоара за маслото преди употреба.

Препоръчителни двигателни масла:

A: SAE15W-40, B: SAE10W-30, C: SAE5W-30



За общо предназначение се препоръчва масло SAE 10W-30. Маслата с други вискозитети, показани на графиката, могат да се използват, когато средната температура във Вашия район е в посочения диапазон.



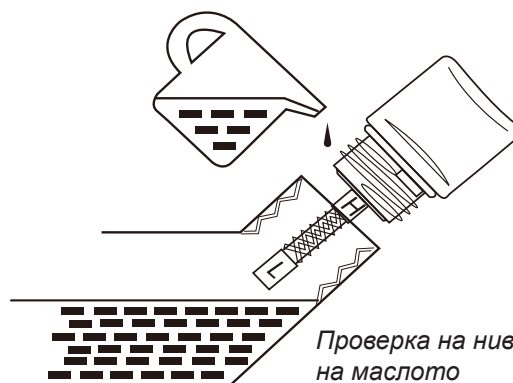
Капачка на резервоара за масло с пръчка за измерване на нивото на маслото

Доливане на двигателно масло

1. Винаги извършвайте операциите по експлоатацията и поддръжката на генератора върху равна повърхност.
2. Спрете двигателя, ако работи.
3. Изчакайте двигателя да спре и да се охлади за няколко минути (налягането в картера да се уеднакви).
4. Почистете добре около отвора на резервоара за масло.
5. Извадете пръчката за измерване на нивото на маслото и я избършете добре.
6. Изберете подходящото двигателно масло.
7. С помощта на доставената фуния и маркуч, бавно налейте двигателно масло в двигателя. Спирайте често да проверявате нивото на маслото, за да избегнете препълване.



Наливане на двигателно масло



Проверка на нивото на маслото

⚠ ВНИМАНИЕ:

Работата на двигателя с недостатъчно масло може да доведе до сериозни повреди на двигателя.

⚠ ЗАБЕЛЕЖКА:

Алармата за нивото на маслото ще спре автоматично двигателя, преди нивото да спадне под безопасната граница. Въпреки това, за да избегнете неудобствата от неочакваното спиране, препоръчваме редовно да проверявате нивото на маслото.

ДОЛИВАНЕ/ПРОВЕРКА НА ГОРИВО ЗА ДВИГАТЕЛЯ

Ако нивото на горивото е ниско, заредете горивния резервоар до определеното ниво. След зареждането, затегнете добре капачката на резервоара.

Използвайте безоловно гориво с октаново число 93 или по-високо. Никога не използвайте старо или замърсено гориво или смес от масло и гориво. Вземете мерки, за да предотвратите попадането на замърсявания или вода в резервоара.

ОПАСНОСТ



При зареждане на резервоара с бензин, докато генераторът работи, може да се получи изтичане на гориво, което да влезе в контакт с горещи повърхности и да доведе до запалване на бензина.

Преди да стартирате генератора винаги проверявайте нивото на:

- маслото;
- бензина в горивния резервоар.

След като генераторът е стартирал и двигателят е загрят, не е безопасно да доливате бензин в горивния резервоар или двигателно масло в двигателя, докато двигателят работи или двигателят и цилиндърът са горещи.

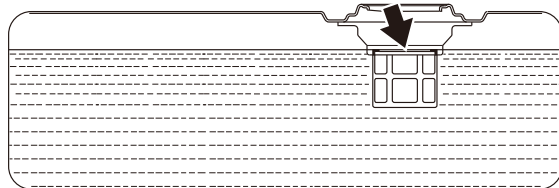
ПРЕДУПРЕЖДЕНИЕ:

- Бензинът е изключително запалителен и взривоопасен при определени условия.
- Презареждайте в зони с добра вентилация при изключен двигател. Не пушете и не допускайте източници на пламък или искри в зоната, където презареждате или съхранявате горивото.
- Не препълвайте горивния резервоар (над горната гранична маркировка не трябва да има гориво). След зареждането се уверете, че капачката на резервоара е затворена правилно и здраво.
- Внимавайте да не разлеее гориво, докато зареждате. Разлятото гориво или парите му могат да се запалят. Ако се разлее гориво, подсушете работната зона, преди да стартирате двигателя.
- Избягвайте чести или продължителни контакти с кожата или вдишване на изпаренията. **ДРЪЖТЕ ДАЛЕЧ ОТ ДЕЦА.**

Зареждане на резервоара с гориво – спазвайте следните стъпки:

1. Изключете генератора.
2. Изчакайте генераторът да се охлади, така че всички зони по повърхността на заглушителя и двигателя да могат да се пипнат.
3. Поставете генератора на равна повърхност.
4. Почистете зоната около капачката на горивния резервоар.
5. Махнете капачката на горивния резервоар, като я завъртите в посока, обратна на часовниковата стрелка.

6. Бавно налейте бензин в горивния резервоар. Внимавайте много, за да не препълните резервоара. Нивото на бензина НЕ трябва да бъде по-високо от долния край на гърлото на резервоара.
7. Поставете капачката на горивния резервоар и я завъртете по посока на часовниковата стрелка, докато чуete щракване, което показва, че капачката е затегната добре.

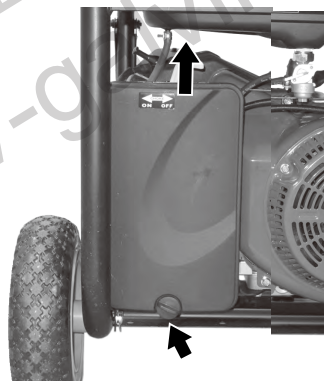


Максимално ниво на горивото в резервоара

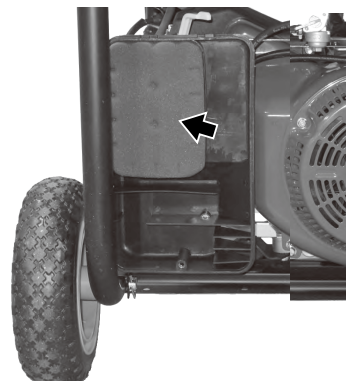
ПРОВЕРКА НА ВЪЗДУШНИЯ ФИЛТЪР

Проверете въздушния филтър, за да се уверите, че той е чист и в добро състояние.

1. Поставете генератора на равна и хоризонтална повърхност.
2. Завъртете освобождаващия бутон на долната част на филтърния блок в посока, обратна на часовниковата стрелка, за да свалите свободно капака на филтъра.
3. Бавно повдигнете и освободете пластините на капака на въздушния филтър. Почистете капака на въздушния филтър с чиста кърпа и го поставете върху чиста повърхност.



Демонтаж на капака на въздушния филтър



Демонтаж на въздушния филтър

4. Проверете визуално филтърния елемент.
5. Почистете или сменете филтърния елемент.
6. Монтирайте капака на въздушния филтър и го фиксирайте с пластините в горната част на филтърния блок, а след това затегнете освобождаващия бутон като го завъртите по посока на часовниковата стрелка.



Монтаж на капака на въздушния филтър

ВНИМАНИЕ:

Никога не включвайте двигателя без въздушен филтър. Двигателят ще се износи бързо поради всмукване на замърсители като прах и утайки през карбуратора

СТАРТИРАНЕ НА ГЕНЕРАТОРА

Преди да стартирате генератора, прочетете ръководствата.

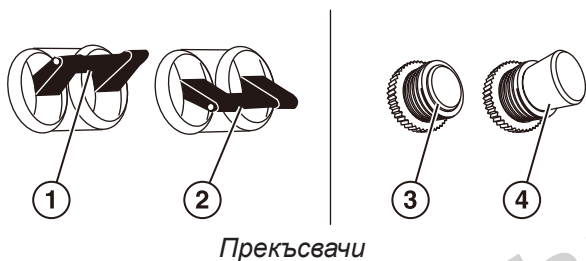
Преди да стартирате генератора, проверете следното:

- Дали двигателят е зареден с масло (вижте „Проверка на нивото на двигателното масло“).
- Дали генераторът е разположен на подходящо място (вижте „Избор на местоположение“).
- Дали генераторът е поставен върху суха повърхност (вижте „Климатични условия и суха повърхност“).
- Дали всички товари са разединени от генератора (вижте „Няма свързани товари“).
- Дали генераторът е правилно заземен (вижте „Заземяване на генератора“).

Ръчно стартиране на генератора

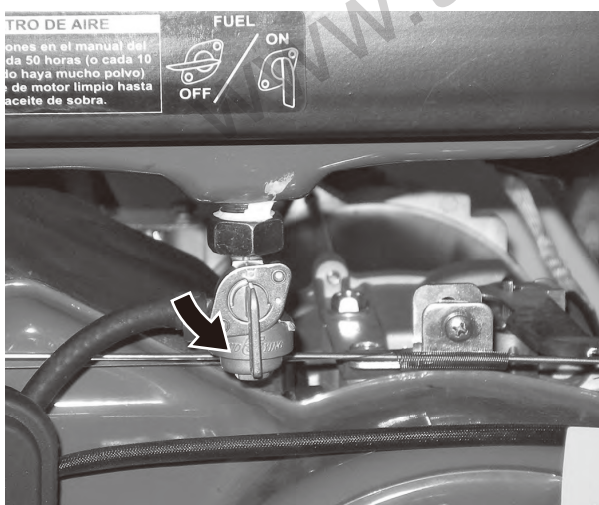
ЗАБЕЛЕЖКА: Тази процедура може да се използва и при генератор с електрическо стартиране.

1. Уверете се, че прекъсвачите са поставени в правилно положение.



1. Главен прекъсвач 240/120 V – работно положение.
2. Главен прекъсвач 240/120 V – изключено положение.
3. Прекъсвач 120 V – работно положение.
4. Прекъсвач 120 V – изключено положение.

2. Поставете лоста на горивния клапан във включено положение (ON).



Горивен клапан във включено положение ON

3. Поставете лоста на дросела във включено положение (ON).



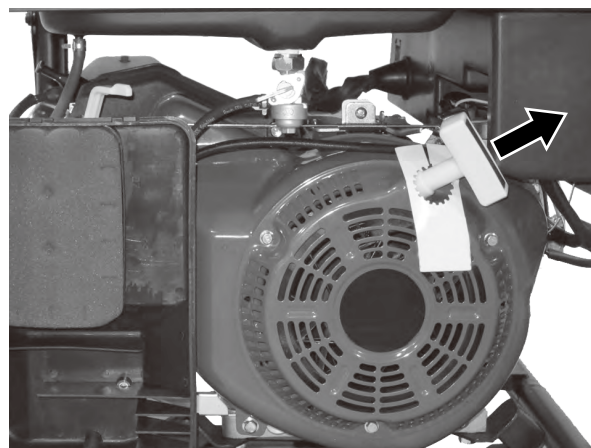
Лост на дросела

4. Поставете превключвателя за управление на двигателя в позиция RUN.



Превключвател за управление на двигателя

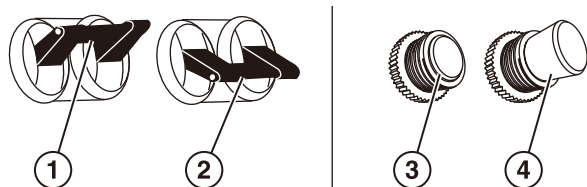
5. Хванете здраво и дръпнете стартовото въже, докато усетите съпротивление. В този момент дръпнете въжето рязко нагоре и леко встрани от генератора.



6. Когато двигателят стартира и се стабилизира, постепенно върнете лоста на дросела в положение OFF.

Стартиране на генератор с електрическо стартиране

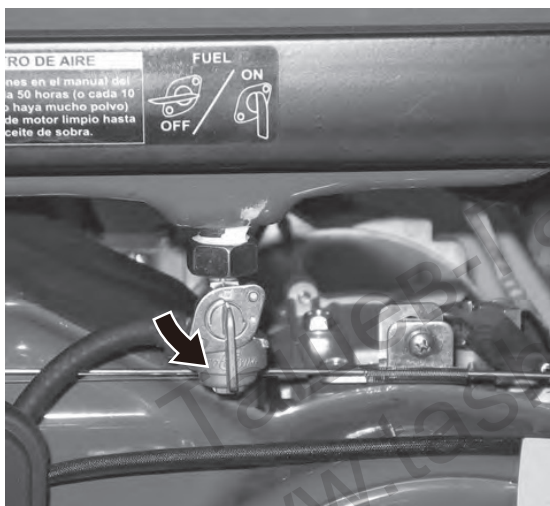
1. Уверете се, че батерията е инсталирана правилно и двата ѝ кабела са свързани (вижте „Инсталиране на батерията“ – само при генератори с електрическо стартиране).
2. Уверете се, че прекъсвачите са поставени в правилно положение.



Прекъсвачи

1. Главен прекъсвач 240/120 V – работно положение
2. Главен прекъсвач 240/120 V – изключено положение
3. Прекъсвач 120 V – работно положение
4. Прекъсвач 120 V – изключено положение

3. Поставете лоста на горивния клапан във включено положение (ON).



Горивен клапан във включено положение (ON)

4. Поставете лоста на дросела във включено положение (ON).



Лост на дросела

5. Натиснете и задръжте превключвателя за управление на двигателя в позиция **START**, докато двигателят стартира. Когато двигателят стартира, отпуснете превключвателя за управление на двигателя. Той ще се премести автоматично в положение **RUN**.



Превключвател за управление на двигателя

6. Когато двигателят стартира и се стабилизира, постепенно върнете лоста на дросела в положение **OFF**.

СПИРАНЕ НА ГЕНЕРАТОРА

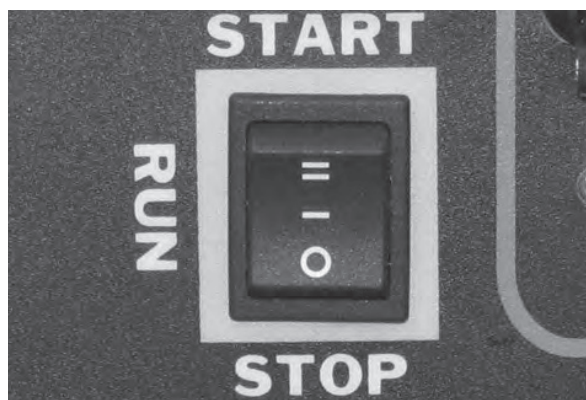
Нормална работа

По време на нормална работа използвайте следната процедура, за да спрете генератора:

1. Откачете всички товари, свързани към контактите на контролното табло.
2. Оставете генератора да поработи на празен ход, за да се намали и стабилизира температурата на двигателя и алтернатора.
3. Преместете превключвателя за управление на двигателя в изключено положение (**OFF**).
4. Преместете лоста на горивния клапан в изключено положение (**OFF**).

При аварийна ситуация

Ако възникне аварийна ситуация и генераторът трябва да бъде спрян бързо, преместете незабавно превключвателя за управление на двигателя в изключено положение (**OFF**).



Превключвател за управление на двигателя

ГРАФИК ЗА ПОДДРЪЖКА



ПРЕДУПРЕЖДЕНИЕ:

Преди да започнете дейности по поддръжката, спрете двигателя.

ЗАБЕЛЕЖКА: Използвайте само посочените оригинални резервни части. За повече информация се обърнете към оторизиран търговец.

Таблица 1: График за поддръжка – извършвана от собственика

Елемент за поддръжка	Преди всяко използване	След първите 20 часа или първия месец работа	След 50 часа или на всеки 3 месеца	След 100 часа или на всеки 6 месеца	След 300 часа или всяка година
Двигателно масло	Проверете нивото	Смяна	Смяна	–	–
Охлаждащи елементи	Проверка/почистване	–	–	–	–
Въздушен филтър	Проверка	–	Почистване ¹	–	Смяна
Гориво	Проверете нивото	–	–	–	–
Свещ	–	–	–	Проверка/почистване	Смяна
Искроуловител	–	–	–	Проверка/почистване	–

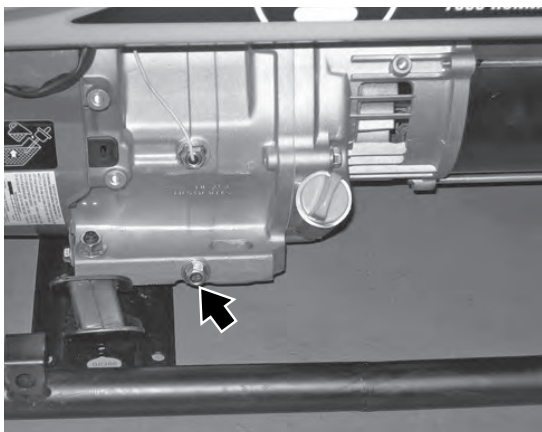
¹Извършвайте обслужването по-често, ако работите в замърсена и запрашена среда.

Таблица 2: График за поддръжка – извършвана от оторизиран сервиз на Rheinland Elektro Maschinen

Елемент за поддръжка	Преди всяко използване	След първите 20 часа или първия месец работа	След 50 часа или на всеки 3 месеца	След 100 часа или на всеки 6 месеца	След 300 часа или всяка година
Луфт на клапаните	–	–	–	–	Проверка/настройка
Горивен филтър	–	–	–	Проверка/почистване	–
Скорост на празен ход	–	–	–	–	Проверка/настройка

Смяна на двигателното масло

1. Спрете двигателя
2. Оставете двигателя да се охлади за няколко минути (налягането в картера да се изравни).
3. Поставете тава (или друг подходящ съд) под пробката за източване на маслото.
4. С влажен парцал почиствайте добре зоната около пробката за източване.
5. Свалете пробката за източване на маслото и я поставете върху чиста повърхност.



Пробка за източване на маслото

6. Махнете капачката на отвора за наливане на масло, за да може маслото да изтече по-бързо.
7. Оставете маслото да изтече напълно.
8. Поставете пробката за източване на маслото на мястото ѝ.
9. Напълнете картера с масло, както е описано в раздела Наливане на двигателно масло.

ЗАБЕЛЕЖКА:

Никога не изхвърляйте употребяваното двигателно масло в канализацията, на земята или в реките. Винаги се съобразявайте с опазването на околната среда. Спазвайте разпоредбите за правилно изхвърляне на опасни материали. Консултирайте се с местните власти или с фирма за третиране на отпадъци.

10. Изхвърлете използваното двигателно масло по подходящ начин.

ПОДДРЪЖКА НА ВЪЗДУШНИЯ ФИЛТЪР

ПРЕДУПРЕЖДЕНИЕ:



Никога не използвайте бензин или други запалителни разтворители за почистване на въздушния филтър. За почистването на въздушния филтър използвайте само битов сапун.

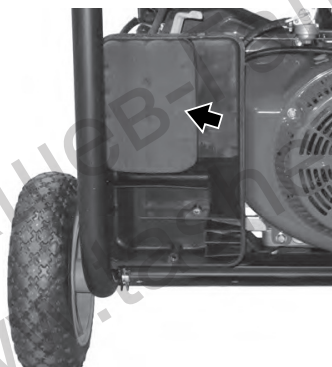
Почистване на въздушния филтър

Въздушният филтър трябва да се почиства на всеки 50 часа работа или на всеки 3 месеца (ако генераторът се използва в силно запрашена среда, честотата на почистването трябва да се увеличи).

1. Изключете генератора и изчакайте да се охлади за няколко минути, ако е работил.
2. Преместете генератора на равна, хоризонтална повърхност.
3. Завъртете освобождаващия бутон на долната част на филтърния блок в посока, обратна на часовниковата стрелка, за да свалите свободно капака на филтъра.
4. Бавно повдигнете и освободете пластините на капака на въздушния филтър. Почистете капака на въздушния филтър с чиста кърпа и го поставете върху чиста повърхност.
5. Извадете филтърния елемент

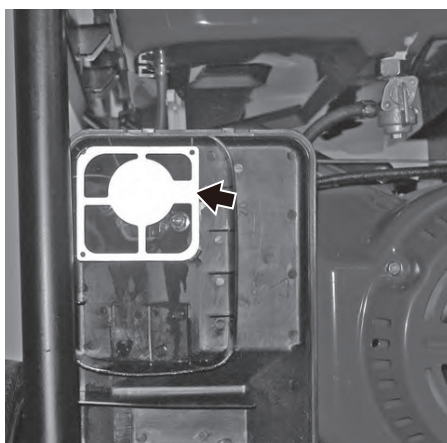


Демонтаж на капака на въздушния филтър



Демонтаж на въздушния филтър

6. Обърнете внимание на металната пластина за обратен пламък в горния ляв ъгъл на филтърния блок. Когато монтирате филтърния елемент, тази пластина трябва да бъде в правилно положение.



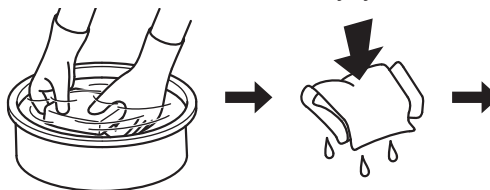
Позиция на метална пластина за обратен пламък

7. Измийте филтърния елемент, като го потопите в разтвор на топла вода и битов сапун. Бавно изстискайте филтъра, за да го почистите основно.

Почистете

Изстискайте и подсушете

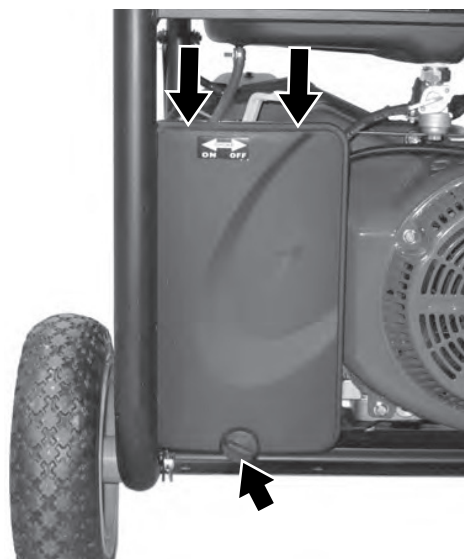
Не усуквайте



ЗАБЕЛЕЖКА:

НИКОГА не усуквайте и не късайте въздушния филтърен елемент, докато го почиствате или сушите. Извършвайте само бавни, но силни изстискващи движения.

8. Изплакнете с чиста вода, като потопите филтърния елемент в чиста вода и го изстискайте бавно, но силно.
9. Изхвърлете използвания сапунен разтвор по подходящ начин.
10. Изсушете филтърния елемент с бавни, но силни, изстискващи движения
11. Върнете филтърния елемент на мястото му в корпуса на въздушния филтър. Уверете се, че металната пластина за обратен пламък е в правилно положение.
12. Монтирайте капака на въздушния филтър и го фиксирайте с пластините в горната част на филтърния блок, а след това затегнете освобождаващия бутон, като го завъртите по посока на часовниковата стрелка.



Монтаж на капака на въздушния филтър

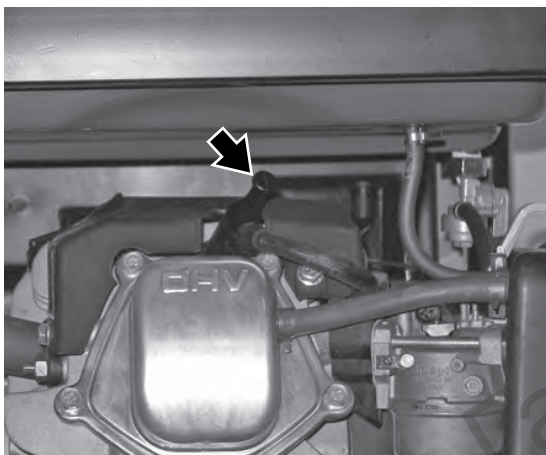
ПОДДРЪЖКА НА СВЕЦТА

Свещта трябва да се проверява и почиства на всеки 100 часа работа или на всеки 6 месеца и трябва да се сменя след 300 часа работа или всяка година.

1. Спрете генератора и го оставете да се охлади за няколко минути.
2. Преместете генератора на равна, хоризонтална повърхност.
3. Свалете капачката на свещта, като дръпнете здраво пластмасовата ръчка на капачката на право и на страни от двигателя.

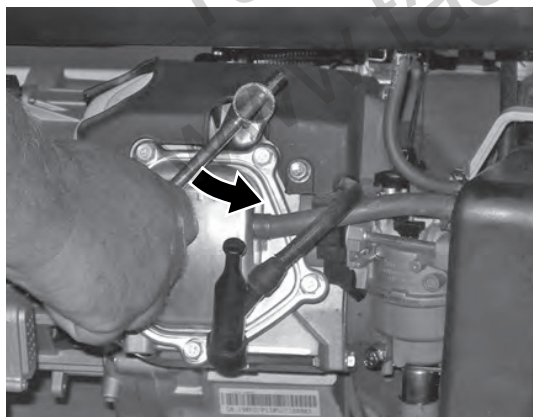
ЗАБЕЛЕЖКА:

Никога не прилагайте страничен натиск и не дърпайте свещта на страни, когато я демонтирате. Това може да доведе до счупване или повреда на капачката на свещта.

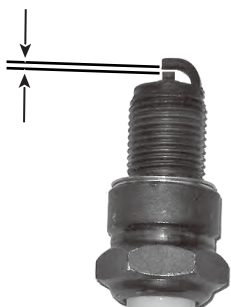


Сваляне на капачката на свещта

4. Почистете зоната около свещта.
5. С помощта на гаечен ключ за свещи демонтирайте свещта от главата на цилиндъра.



Демонтаж на свещта



Междина на свещта

6. Поставете чиста кърпа върху отвора на мястото на демонтираната свещ за да предотвратите попадането на замърсявания в горивната камера.

7. Проверете свещта за:

- Счупвания или напукване на изолатора
- Прекомерно износване.
- Междината на свещта трябва да бъде между 0,6 и 0,8 мм.

Ако свещта не издържи някоя от изброените проверки, сменете я с нова свещ с еквивалентни параметри.

ЗАБЕЛЕЖКА:

Използвайте само препоръчаните свещи. Използването на непрепоръчителни свещи може да доведе до повреда на двигателя.

8. Монтирайте свещта като внимателно следвате изброените по-долу стъпки:
 - a. Внимателно вкарайте свещта в главата на цилиндъра. Навийте свещта на ръка, докато дъното ѝ се покаже.
 - b. С помощта на доставения гаечен ключ за свещи затегнете добре свещта, за да гарантирате, че е влязла докрай.
 - c. Поставете капачката на свещта и се уверете, че капачката покрива целия връх на свещта.

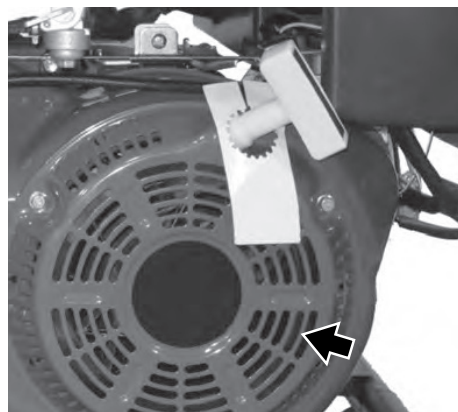
Препоръчани свещи:

AutoLit	63
Champion	RN9YC
Bosch	WR7DS
Torch	F6RTC

ПОЧИСТВАНЕ НА ГЕНЕРАТОРА

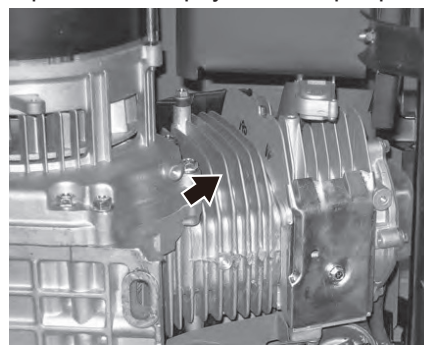
Изключително важно е да проверявате и почиствате генератора преди всяко използване.

Почистете всички входни и изходни отвори на двигателя – уверете се, че са чисти и няма натрупване на замърсявания или отпадъци, за да предотвратите прегряване на двигателя.



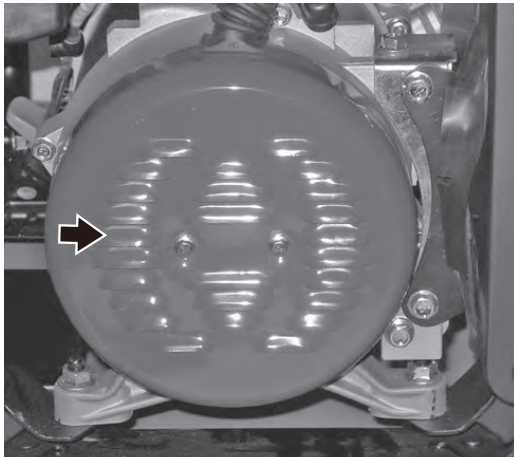
Входни и изходни отвори на двигателя

Почистете всички охлаждащи ребра на двигателя – използвайте влажен парцал и четка, за да отстраните всички замърсявания върху и около ребрата.

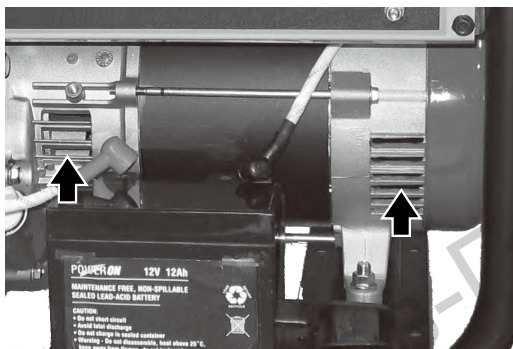


Охлаждащи ребра на двигателя

Почистете всички входни и изходни отвори за охлаждане на алтернатора – уверете се, че са чисти и няма натрупване на замърсявания или препятствия. Използвайте прахосмукачка, за да отстраните замърсяванията и отпадъците, натрупани във входните и изходните отвори на въздуха за охлаждане.



Входни и изходни отвори на въздуха за охлаждане на алтернатора



Общо почистване на генератора – използвайте влажен парцал, за да почистите всички останали повърхности

ДЪЛГОСРОЧНО СЪХРАНЕНИЕ

⚠ ПРЕДУПРЕЖДЕНИЕ:



Никога не съхранявайте генератор, в който има гориво, на закрито или в зони с лоша вентилация, където изпаренията могат да влязат в контакт с източници на запалване.

⚠ ЗАБЕЛЕЖКА:

Бензинът, съхраняван в продължение на 60 дни, може да влоши качествата си и да остави наслоявания от смоли, лакове и корозивни материали в горивните линии, маркучите и двигателя. Тези корозивни наслоявания ограничават потока на горивото и пречат на двигателя да стартира след продължителен период на съхранение.

Когато генераторът ще се съхранява продължително време, трябва да се вземат подходящи предпазни мерки.

Процедура за съхранение

1. Почистете генератора, както е описано в раздела *Почистване на генератора*.
2. Източете целия бензин от горивния резервоар, доколкото е възможно.
3. При отворен спирателен клапан на горивото стартирайте двигателя и оставете генератора да работи, докато свърши горивото, останало в горивните линии и карбуратора, и двигателят се изключи.
4. Затворете спирателния клапан на горивото.
5. Сменете маслото (вижте *Смяна на двигателното масло*).
6. Свалете свещта и сипете около 1 ч. л. масло в отвора за свещта. Покрийте отвора за свещта с чиста кърпа и дръпнете бавно стартерното въже за да може двигателят да се завърти няколко пъти. По този начин маслото ще се разнесе и ще защитава стените на цилиндъра от корозия по време на съхранението.
7. Монтирайте свещта.
8. Преместете генератора на чисто и сухо място за съхранение.

ТРАНСПОРТИРАНЕ

За да се предотврати разливане на гориво по време на транспортиране или временно съхранение, генераторният агрегат трябва да бъде подсигурен в изправена позиция, както е неговата нормална позиция при работа, с изключен превключвател **OFF**. Лостът на горивния клапан трябва да бъде изключен.



ПРЕДУПРЕЖДЕНИЕ:

При транспортиране:

Не препълвайте резервоара. Не включвайте генераторния агрегат по време на превоз. Свалете генераторния агрегат от превозното средство и го използвайте в помещение с добра вентилация. Ако генераторният агрегат бъде оставен в затворено превозно средство за дълго време, високата температура в превозното средство ще доведе до изпарение на горивото и възможна експлозия. Не карайте по неравен път за продължителен период от време с генераторен агрегат на превозното средство. Ако трябва да транспортирате генераторния агрегат по неравен път, предварително източете горивото от него.

ОТСТРАНЯВАНЕ НА ПРОБЛЕМИ



ПРЕДУПРЕЖДЕНИЕ:



Преди да пристъпи към обслужване или отстраняване на повреди по генератора, собственикът или сервизният техник трябва да прочете ръководството на потребителя и да разбере и спазва всички инструкции за безопасност. Неспазването на всички инструкции може да доведе до условия, които да бъдат причина за отпадане на гаранцията за продукта, сериозни физически наранявания, повреда на имущество и дори смърт.

ПРОБЛЕМ	ПОТЕНЦИАЛНА ПРИЧИНА	РЕШЕНИЕ
Двигателят работи, но на изхода не се генерира електрическа енергия.	1. Задействал се е прекъсвач.	1. Върнете прекъсвача в изходно положение и проверете за претоварване.
	2. Повреден или скъсан захранващ кабел.	2. Сменете захранващия кабел.
	3. Неизправно или повредено електрическо устройство.	3. Свържете електрическо устройство, за което сте сигурни, че е изправно, за да проверите дали генераторът произвежда електрическа енергия.
	4. Ако опитате предложените решения 1-3 и те не дадат резултат, може би има проблем със самия генератор.	4. Занесете генератора до най-близкия оторизиран сервиз.
Двигателят не стартира или не заработва, въпреки че се опитва да стартира.	1. Спирателният клапан на горивото е в изключено положение (OFF).	1. Преместете спирателния клапан на горивото във включено положение (ON).
	2. Генераторът няма бензин.	2. Заредете генератора с гориво.
	3. Потокът на горивото е възпрепятстван.	3. Проверете и почистете линиите за подаване на гориво.
	4. Двигателят е „задавен“.	4. Преместете лоста на дросела на половината разстояние между позиции ON и OFF .
	5. Пусковата батерия може да няма достатъчно заряд.	5. Само при моделите с електрическо стартиране. Проверете изходното напрежение на батерията и я заредете, ако е необходимо.
	6. Замърсен въздушен филтър.	6. Проверете и почистете въздушния филтър.
	7. Защитата за ниско ниво на маслото се е задействала и предотвратява стартирането.	7. Проверете нивото на маслото и долейте, ако е необходимо.
	8. Свещта е повредена.	8. Демонтирайте свещта и я проверете. Сменете свещта, ако е повредена.
	9. Замърсен/запушен искроуловител.	9. Проверете и почистете искроуловителя.
	10. Горивото е старо.	10. Източете горивото и го заменете с ново.
	11. Ако опитате предложените решения 1-10 и те не дадат резултат, може би има проблем със самия генератор.	11. Занесете генератора до най-близкия оторизиран сервиз.
Генераторът спира внезапно.	1. Генераторът няма гориво	1. Проверете нивото на горивото. Заредете с гориво, ако е необходимо.
	2. Защитата за ниско ниво на маслото се е задействала и предотвратява стартирането на машината.	2. Проверете нивото на маслото и долейте, ако е необходимо.
	3. Машината е претоварена.	3. Рестартирайте генератора и намалете товара
	4. Ако опитате предложените решения 1-3 и те не дадат резултат, може би има проблем със самия генератор.	4. Занесете генератора до най-близкия оторизиран сервиз.
Двигателят работи неустойчиво; не поддържа постоянни обороти.	1. Дроселът е оставен във включено положение (ON)	1. Преместете дросела в изключено положение (OFF)
	2. Замърсен въздушен филтър.	2. Почистете въздушния филтър.
	3. Свързаните товари може да работят циклично.	3. Ако свързаният товар работи циклично, оборотите на двигателя може да се променят. Това е нормално.
	4. Ако опитате предложените решения 1-3 и те не дадат резултат, може би има проблем със самия генератор	4. Занесете генератора до най-близкия оторизиран сервиз.

СПЕЦИФИКАЦИИ

Модел		GSEm 3300 SB	GSEm 6000 SB	GSEm 7000 SBE
Тип		Професионална линия	Професионална линия	Професионална линия
Дължина		610 мм	775 мм	775 мм
Широчина		450 мм	565 мм	565 мм
Височина		475 мм	605 мм	605 мм
Сухо тегло		48 кг	79 кг	87 кг
Двигател				
Модел		GB210-2	GB420-2	GB420-2
Двигател тип		4-тактов бензинов OHV двигател с охлаждане	4-тактов бензинов OHV двигател с охлаждане	4-тактов бензинов OHV двигател с охлаждане
Мощност на двигателя		6 к.с	12,5 к.с	12,5 к.с
Обем		208 см ³	420 см ³	420 см ³
Скорост на двигателя		3600 об./мин	об./мин	3600 об./мин
Система за охлаждане		Въздушно принудително	Въздушно принудително	Въздушно принудително
Система за запалване		Безконтактен транзистор	Безконтактен транзистор	Безконтактен транзистор
Капацитет на двигателно масло		0,6 л	1,1 л	1,1 л
Капацитет на горивния резервоар		13 л	23 л	23 л
Свещ		F6RTC	F6RTC	F6RTC
Генератор				
АС изход	Номинално напрежение	230 V	230 V	230 V
	Номинална честота	50 Hz	50 Hz	50 Hz
	Номинален ток	13 A	16 A/21.7 A	16.A/26.1 A
	Номинална изходна мощност	3 kW	5 kW	6 kW
	Макс. мощност	3,3 kW	5,5 kW	6,5 kW
DC номинален изход		12 A	/	12 A
Фактор на мощността		1,0	1,0	1,0
Защита		Прекъсвач	Прекъсвач	Прекъсвач
Клас на изолацията		F	F	F
Шум				
Ниво на звуково налягане при работната станция		73 dB(A)	74 dB(A)	74 dB(A)
Измерено ниво на звукова мощност (2000/14/ЕС, 2005/88/ЕС)		95 dB(A)	96 dB(A)	96 dB(A)
Неопределеност		0,57 dB(A)	0,60 dB(A)	0,64 dB(A)
Гарантирано ниво на звукова мощност (2000/14/ЕС, 2005/88/ЕС)		96 dB(A)	97 dB(A)	97 dB(A)

Цитираните стойности са нивата на емисиите, а не задължително безопасните работни нива. Въпреки че има корелация между емисиите и нивата на излагане, това не може да бъде използвано надеждно, за да се прецени дали са необходими допълнителни предпазни мерки. Факторите, които влияят на реалното ниво на излагане на персонала, включват характеристиките на работното помещение, други източници на шум и т.н., т.е. броя на машините и други околни процеси, както и продължителността на времето, през което операторът е изложен на шума. Освен това допустимото ниво на излагане може да варира от държава на държава. Тази информация обаче ще позволи на потребителя на машината да направи по-добра преценка на опасността и риска.

ЗАБЕЛЕЖКА:

Спецификациите могат да се променят без предупреждение.

ГАРАНЦИОННА КАРТА

АРТИКУЛ: _____

МОДЕЛ: _____

ДАТА НА ПРОДАЖБА: _____

Подпис и печат на продавача: _____

Сериен номер на машината: _____

Независимо от законовите изисквания, Rheinland Elektro Maschinen GROUP предоставя гаранция в съответствие със законодателството на страната, чийто жител е клиентът, но при всички случаи за минимум 2 години, считано от датата на закупуване на продукта.

Дубликат на гаранционната карта не се издава!

Описание на гаранцията:

- Гаранцията се признава за дефекти на материала или производството.
- Машината трябва да бъде използвана само по предназначение и съобразно инструкциите за употреба.
- Машини от любителска гама не трябва да бъдат използвани като професионални.
- Гаранционните рекламации за повреди и дефекти, причинени от стандартната експлоатация на машината по време на гаранционния период, ще бъдат обработвани в съответствие приложимите законови разпоредби.
- В случай, че машината не може да бъде ремонтирана в съответствие приложимите законови разпоредби, тя ще бъде заменена с нова или дистрибуторът ще възстанови на клиента стойността на покупката.
- Ако ремонтът на машина в гаранция отнеме повече от един ден, гаранционният период ще бъде продължен с времето, през което се е извършвал ремонтът.
- Гаранционният срок започва да тече от деня на продажба, като това се удостоверява с попълнена гаранционна карта и оригинална фактура от покупката.
- Дистрибуторът не носи отговорност за пропуснати ползи от невъзможността да се употребява машината през време на престоя в сервис.
- Машините, постъпващи за ремонт, трябва да бъдат добре почистени; в противен случай почистването им се заплаща от клиента
- Дистрибуторът ще осигури резервни части за машините в съответствие с приложимите законови разпоредби.
- В случай, че местните закони и разпоредби са различни от посочените по-горе, ще бъдат спазвани местните закони и разпоредби.

Гаранционни условия:

Гаранцията не се признава в следните случаи:

- В случай, че машината се експлоатира в противоречие с нейното предназначение или инструкциите за експлоатация.
- В случай на професионална употреба, за каквато не е предназначен.
- В случай на транспортен дефект след закупуване.
- В случай, че машината е претоварена.
- В случай на опит за ремонт от неотризирирани лица.
- В случай на механични или естествени дефекти.
- В случай на непрофесионална или небрежна работа с машината.
- В случай на липса на гаранционна карта или фактура.
- За компоненти, които са подложени на нормално износване, както и консумативи.